



DK704 4通道带自校正功能的容性触摸感应器

Oct 2010

DK704

4通道带自校正功能的容性触摸感应器(改进版)



DK704 4通道带自校正功能的容性触摸感应器

概述

DK704 触摸感应器可以用平均电容值作为基准检测感应点的电容变化。它可以通过任何非导电介质来感应电容变化。这样感应模块就可以很好的跟水和灰尘隔离。这个芯片可以工作在低功耗的环境下。当电源为 5v 时，省电模式下的正常工作状态，耗电流为 110ua，在睡眠待机状态时，耗电流 10ua 以下。

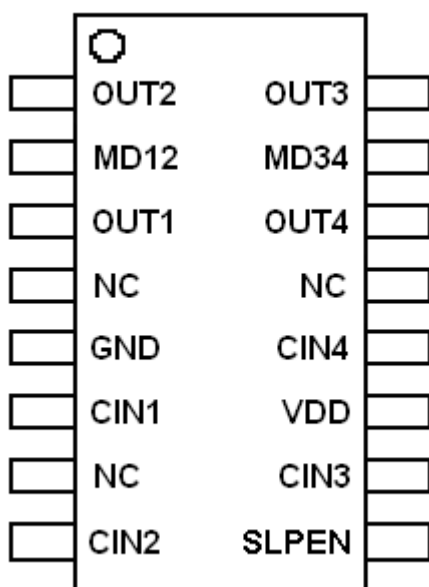
特点

- 带自校正功能的4通道感应芯片
- 可以通过任何非导电介质感应“按键触摸”
- 通过外部电容调整灵敏度
- Open-Drain 的输出形式

应用

- 替代开关
- 人体感应检测
- 玩具和互动游戏的人体界面
- 灯开关
- 替代隔膜开关
- 密封的键盘面板

封装 SOP-16



管脚说明

编号	名称	功能
1	OUT2	通道2的输出
2	MD12	设置通道1和通道2的输出模式



DK704 4通道带自校正功能的容性触摸感应器

3	OUT1	通道1的输出
4	NC	保留管脚
5	GND	GND
6	CIN1	通道1的感应电容输入
7	NC	保留管脚
8	CIN2	通道2的感应电容输入
9	SLPEN	省电模式使能端
10	CIN3	通道3的感应电容输入
11	VDD	电源
12	CIN4	通道4的感应电容输入
13	NC	保留管脚
14	OUT4	通道4的输出
15	MD34	设置通道3和通道4的输出模式和芯片的数字灵敏度
16	OUT3	通道3的输出

工作模式

MD12 输入电平	通道1和通道2 输出逻辑方式
VDD	直接输出
悬空	锁存输出
GND	直接输出

MD34 输入电平	芯片4个通道的 数字灵敏度设置	通道3和通道4 输出逻辑方式
VDD	高灵敏度	直接输出
悬空	低灵敏度	锁存输出
GND	低灵敏度	直接输出

*芯片灵敏度

由数字灵敏度设置和Cin外接电容值共同决定，数字灵敏度设置一般建议设置为低灵敏度。只有在应用环境外部干扰很小，并且对灵敏度有特殊要求的场合，才需要将数值灵敏度设置成高灵敏度。

*输出逻辑方式

芯片的输出管脚是open-drain方式，有高阻和低电平两种状态。当输出逻辑方式选为直接输出方式时，无触摸时是高阻态，有触摸时为低电平；当输出逻辑方式选为锁存输出时，初始输出为高阻态，触摸动作会使输出转态。

*初始化时间

芯片复位之后会读取外部电容值做为判断基准值。此过程大约300ms左右。

*自校正功能

芯片在检测到有按键时，会停止自校正大约30s左右。其余的时间内不停的进行自校正，根据外部环境的漂移来调整基准值。

*省电模式

SLPEN端口在芯片内部有上拉电阻

1.SLPEN接GND时，芯片无省电模式，不会进入待机状态



DK704 4通道带自校正功能的容性触摸感应器

2.SLPEN悬空时，芯片工作在省电模式下

没有按键并且SLPEN端口一直保持高电平的情况下，大约30秒钟芯片会自动进入待机状态。

待机状态下，按键采样时间间隔是500ms左右。检测到有按键后会马上自动进入正常工作状态。在待机状态下，最长的按键反应时间为500ms左右。

*按键反应时间

正常工作模式下可以检测到的按键频率大于10次/秒。

额定值*

工作温度..... -40° C to +85° C

存储温度 -50° C to +125° C

最大工作电压..... 6.6V

管脚的容限电压VDD+0.3v

直流输出电流..... 10.0 mA

*注意：超出上述额定值可能导致芯片工作不正常并且导致芯片的永久损坏。

电气特性

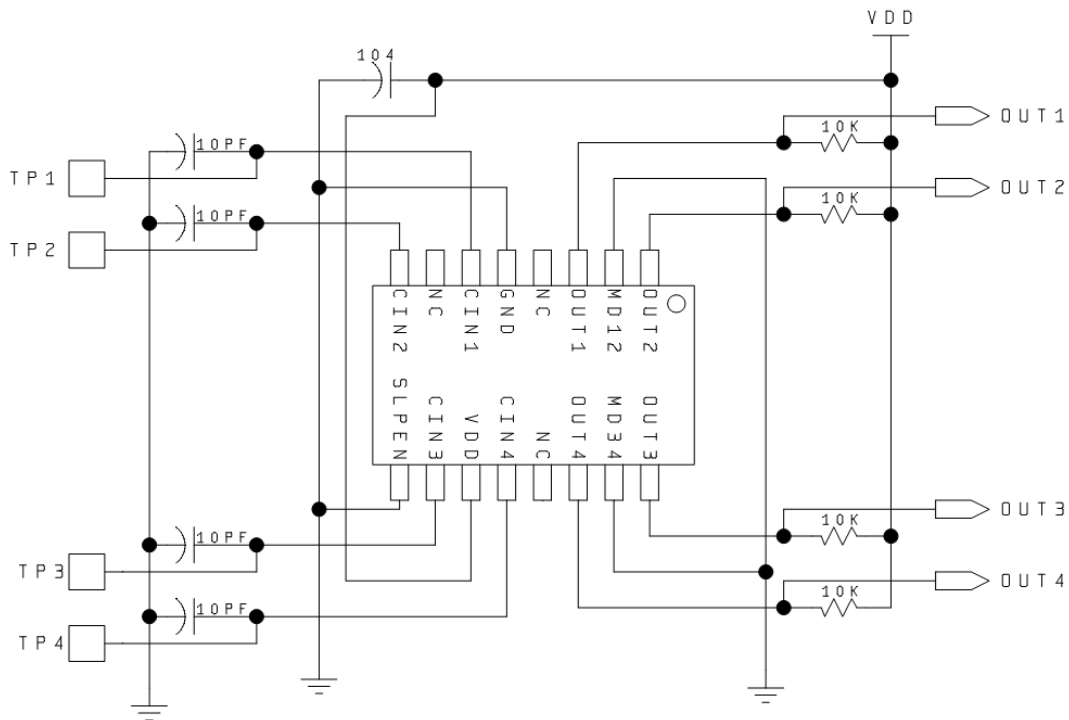
T_A = 25°C

特性	符号	条件	最小值	典型值	最大值	单位
工作电压	Vdd		2.5		6.6	V
电流消耗	I _{dd}	VDD=5.0V 省电模式		110		uA
		VDD=5.0v 正常模式		170		
电流消耗	I _{id1}	VDD=5.0v 待机状态			10	uA
输出阻抗 (open drain)	Z _o	delta C _{in} > 0.2pF		20		Ohm
		delta C _{in} < 0.2pF		100M		
输出拉电流	I _{sk}	VDD=5V			10.0	mA
输入电容范围	C _{in}			10	100pf	pF
感测电容变化的最小值	delta_C _{in}	C _{in} = 5pF		0.2		pF

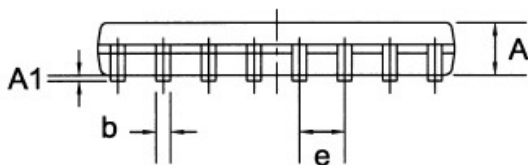
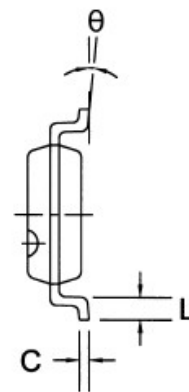
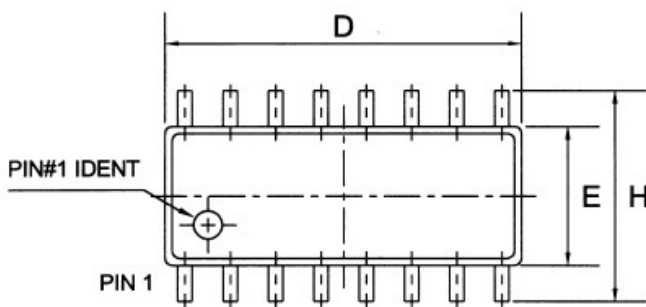
应用线路



DK704 4通道带自校正功能的容性触摸感应器



封装型式 (SOP-16)





DK704 4通道带自校正功能的容性触摸感应器

Symbol	Dimensions In Millimeters			Dimensions In Inches		
	Min	Nom	Max	Min	Nom	Max
A	1.30	1.50	1.70	0.051	0.059	0.067
A1	0.06	0.16	0.26	0.002	0.006	0.010
b	0.30	0.40	0.55	0.012	0.016	0.022
C	0.15	0.25	0.35	0.006	0.010	0.014
D	9.70	10.00	10.30	0.382	0.394	0.406
E	3.75	3.95	4.15	0.148	0.156	0.163
e	--	1.27	--	--	0.050	--
H	5.70	6.00	6.30	0.224	0.236	0.248
L	0.45	0.65	0.85	0.018	0.026	0.033
θ	0°	--	8°	0°	--	8°